

# JL1-GW200

## 系列智能网关

## 产品说明书

# 目录

1. 适用范围与用途 .....	4
2. 型号说明 .....	4
3. 技术参数 .....	4
3.1 通讯模块技术参数 .....	4
3.2 智能化功能 .....	4
4. 工作环境 .....	5
5. 产品外形及安装尺寸 .....	6
6. 安装方式 .....	7
6.1 产品安装及接线方式 .....	7
6.2 网关SN码获取方式 .....	7
7. 附件说明书 .....	8
8. 使用和维护 .....	8
8.1 手机APP界面简介 .....	8
8.2 4G模块手机调试APP操作简介 .....	9
8.3 LAN模块操作简介 .....	10
8.5 WIFI模块手机APP操作简介 .....	11
9. 网关接入平台说明 .....	12
9.1 品可选择接入平台: .....	12
9.2 数字安消综合管控平台网关添加说明 .....	12
9.3 电气安全物联网监管平台网关添加说明 .....	15

---

10. 常见故障及排除方法 .....	18
11. 包装储存 .....	18
12. 注意事项 .....	18
13. 订货须知 .....	18

## 1. 适用范围与用途

JL1-GW200系列智能智能网关（以下简称网关），适用于交流 50/60 Hz，额定电压交流230V的低压电网线路中。网关配合智能开关和断路器使用，是连接智能断路器与云端大数据之间的通讯传输器，有通讯管理、数据传输、协议转换、数据处理转发等功能，方便用户随时随地了解、管理和控制用电线路。

## 2. 型号说明

JL	1	-	GW200	□	□
(1)	(2)		(3)	(4)	(5)

(1) 企业代号  
 (2) 设计序号  
 (3) 智能网关  
 (4) 通信方式代号 “W”：WIFI（不标注）；  
                           “E”：LAN；  
                           “L”：4G

## 3. 技术参数

### 3.1 通讯模块技术参数

- 输入电压：AC230V
- 通讯接口：4G、LAN、WiFi
- 通讯协议：Modbus
- 通讯速率：WIFI：20MHz宽带 最大传输速率72.2Mbps；  
                  40MHz宽带 最大传输速率150Mbps；  
                  4G：全网通 上行最大50Mbps，下行最大150Mbps；  
                  LAN：10Mbps/100Mbps 自适应
- 带载能力：32个
- 接线螺钉：M4；额定扭矩：1.2N·m

### 3.2 智能化功能

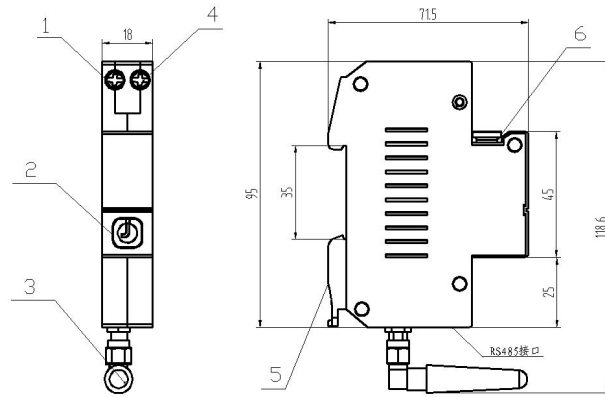
- 物联网交互功能
- 物联网管理平台对接：
- 手机APP管理：用户用电安全与能耗管理
- 本地边缘计算：电压、电流、电能、温度等数据上传
- 故障数据查询：用电故障及检修记录查询及上传

## 4. 工作环境

- 海拔：≤2000m；
- 环境温度：-5℃~+40℃, 24h平均温度不超过35℃；
- 空气相对湿度：不超过50%，在较低的温度下可以允许有较高的相对湿度，例如+20℃时达90%。对由于温度变化偶尔产生的凝露应注意采取适当的措施(例如排水孔)；
- 安装场所的外磁场在任何方向不超过地磁场的5倍，产品附近尽量避免大的电磁干扰(如大功率电动机或变频器)，无爆炸性、腐蚀性气体，无雨雪侵袭，干燥、通风；

## 5. 产品外形及安装尺寸

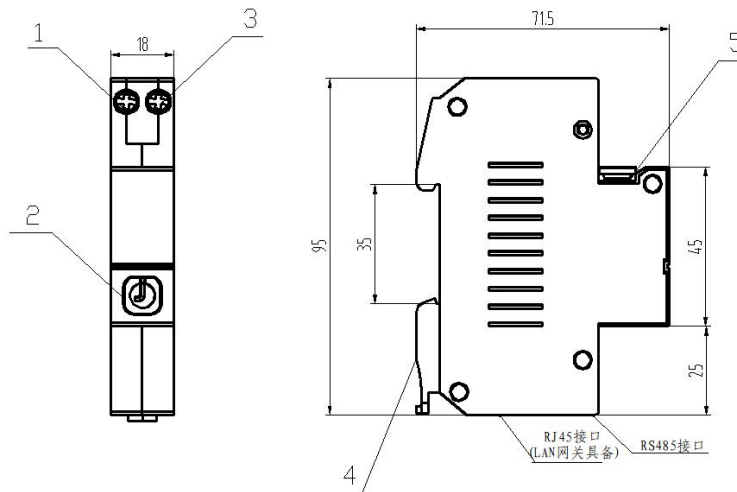
### ● JL1-GW200L



图示注解:

序号1: 零线接线端子      序号2: 功能键和指示灯      序号3: 天线  
序号4: 火线接线端子      序号5: 卡扣      序号6: 插头

### ● JL1-GW200E/JL1-GW200



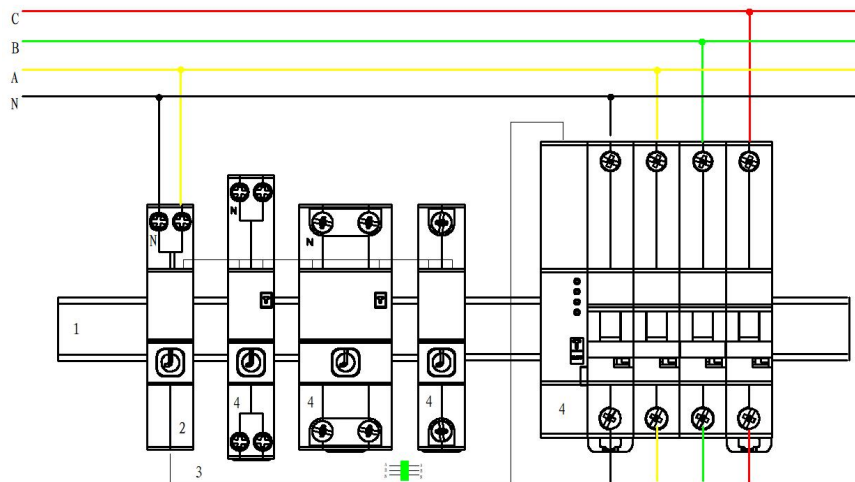
图示注解:

序号1: 零线接线端子      序号2: 功能键和指示灯      序号3: 火线接线端子  
序号4: 卡扣      序号5: 插头

## 6. 安装方式

### 6.1 产品安装及接线方式

模块化结构，可方便安装在TH35\*7.5标准导轨上。



网关接线图

图示注解：

序号1：安装导轨TH35-7.5

序号2：通讯模块

序号3：485通讯线束

序号4：物联网断路器(物联网开关、物联网剩余电流动作断路器等)，若有多条回路可拼接多台物联网断路器，多台物联网断路器共用一个网关。

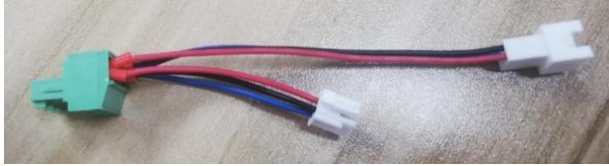
### 6.2 网关SN码获取方式



扫描正面二维码，获取网关SN码

## 7. 附件说明书

如下附件为每台产品标配（1 个/台）。附件均为客户现场安装，与产品一同发货。



## 8. 使用和维护

### 8.1 手机APP界面简介



掌上用电 APP可实现家庭用电管理的智能化，无论身在何处通过手机都能实时掌握和处理家里的用电安全事件，管理电器的使用。主界面包含：能耗、设备、报警、运维。设备界面可查看安装台数与状态，点击具体断路器可进入设备信息状态控制界面，里面可查看当前断路器设备信息、运维参数、运行状态、测量数据、保护参数、设备日志、遥控操作。



## 8.2 4G模块手机调试APP操作简介

### ● APP操作说明

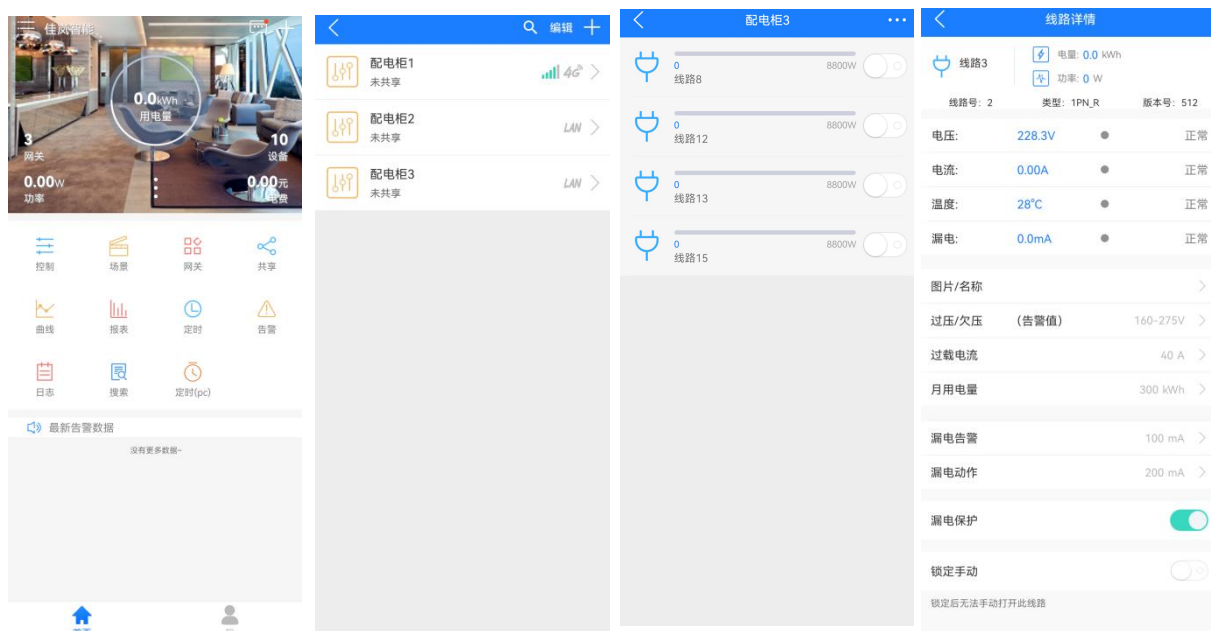
Step1: 从应用商店下载 “掌上用电” APP;

Step2: 注册个人账号, 并登录;

Step3: 在“掌上用电”主界面, 点击右上角 ‘+’ 号, 然后点击扫码添加, 扫描网关上二维码, 扫描完成后, 扫描结果处有SN编码, 点击 ‘完成’ 按钮, 在设备名称界面, 填写设备名称 (例如填写 ‘家庭’, 用户可自定义), 点击 ‘确定’ 按钮, 网关上电, 等待 1~2 分钟, 网关上线 (红灯闪烁变为绿灯闪烁);

Step4: 网关上线后, APP 界面上, 网关状态由灰变白, 点击网关, 可以查看其下所连接的断路器, 点击右侧的按钮, 可以对断路器进行闭合/断开控制。

Step5: 点击断路器列表, 可查看线路号、设备类型、电压、电流、漏电值、温度等参数。可对过欠压、过载、用电量等保护阈值进行修改。



### ● 网关LED指示灯状态

场景	说明	状态
开机	系统启动, 网关扫描线路	红灯0.2秒快闪
正常工作	正常工作	绿灯2秒慢闪
异常	网关未读取到SIM卡	红灯一短一长
	网关读取到SIM卡, 但未连接网络	红灯两短一长
	网关未扫描到线路 (485未连接)	红灯两短两长
校验模式	网关写入MQTT参数	绿灯0.1秒快闪
信号值	网关CQS值小于11	绿灯三短一长
	网关CQS值小于18	绿灯两短一长
注: 短: 0.2秒间隔 长: 2秒		

● 网关配置设置

长按按键 5 秒（LED 进入绿灯快闪状态）松开，使用上位机对参数上传频率进行设置，SN编号进行配置。

● 网关重启设置

双击按键，产品进入重启状态，指示灯变化为红灯快闪。

### 8.3 LAN模块操作简介

● APP操作说明同4G模块APP操作说明

● 私有云平台部署

使用LAN参数配置上位机，写入与该网关相关的云平台接入参数，如接入IP地址、子网掩码、默认网关、DNS等参数；



注：上位机软件下载请联系厂家

● 指示灯说明

场景	说明	状态
开机	系统启动，网关扫描线路	红灯0.2秒快闪
正常工作	正常工作	绿灯2秒慢闪
异常	网关未识别网线	红灯一短一长
	网关识别到网线，但未获取IP	红灯两短一长
	网关未连接MQTT	红灯三短一长
	网关未扫描到线路（485未连接）	红灯两短两长
升级	OTA进入升级	绿灯0.1秒快闪

注：短：0.2秒间隔 长：2秒间隔

## 8.5 WIFI模块手机APP操作简介

● APP操作说明

Step1: 从应用商店下载 “掌上用电” APP;

Step2: 注册个人账号，并登录;

Step3: 在“掌上用电”主界面，点击右上角 ‘+’ 号，然后点击扫码添加，扫描网关上二维码，扫描完成后，扫描结果处有SN编码，点击 ‘完成’ 按钮，在设备名称界面，填写设备名称（例如填写 ‘家庭’，用户可自定义），点击 ‘确定’ 按钮，网关上电;

Step4: 设备处于离线状态，点击离线设备 ‘配置网络’ 给设备配网。

1) 输入家庭WiFi密码，点击下一步。

2) 点击去设置WiFi，到手机设置界面，手机连接到设备WiFi- “Jalasmart” 然后返回App。

3) 待设备配网成功返回设备列表，设备即是在线状态。



● 网关LED指示灯状态

场景	说明	状态
开机	系统启动，网关扫描线路	红灯0.2秒快闪
正常工作	正常工作	绿灯2秒慢闪
异常	网关未连接到WiFi	红灯一短一长
	网关连接到WiFi，但未获取IP	红灯两短一长
	网关未连接MQTT	红灯三短一长
	网关未扫描到线路（485未连接）	红灯两短两长
远程升级	OTA进入升级	绿灯0.1秒快闪
注：短：0.2秒间隔 长：2秒间隔		

## 9. 网关接入平台说明

### 9.1 品可选择接入平台：

- 电气安全物联网监管平台（设备管理）
- 数字安消综合管控平台（消防管控）
- 客户自建平台（出厂配置）
- 电信AEP使能平台（出厂配置）
- 联通格物平台（出厂配置）
- 移动OneNet平台（出厂配置）

### 9.2 数字安消综合管控平台网关添加说明

● 平台登录

在PC操作系统中的浏览器中，在网址栏里输入：

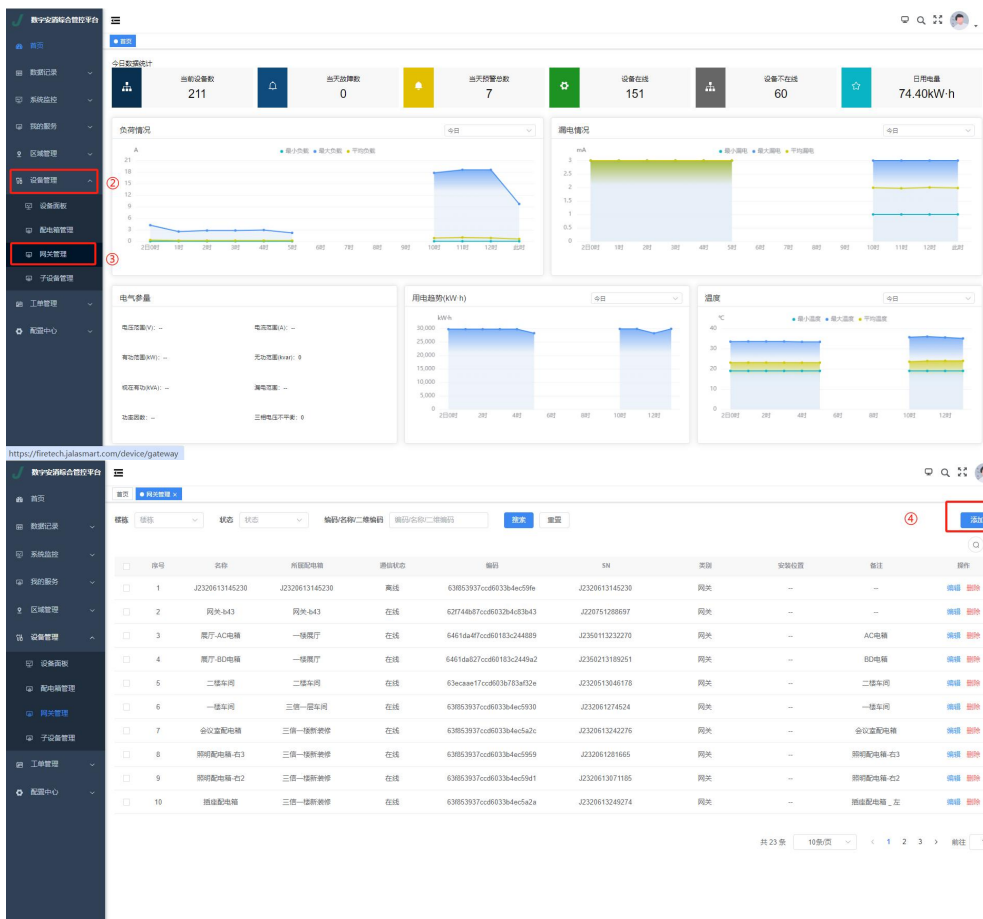
<https://firetech.jalasmart.com>，即可跳转到佳岚数字安消综合管控平台登录页面，如下图：



输入佳岚或企业管理员提供的用户名和密码后点击登录，即可进入到佳岚数字安消综合管控平台

# ● 网关管理

按下图步骤进入网关添加页面



## ●添加网关

网关添加完成后，需要重启网关等待网关重新上线后即可自动显示网关下所接入的子设备，无需手动添加子设备。


带 \* 的是必填项，如果不填写会在输入框失去光标，或者点击  时提示。

1、点击  在下拉列表中选择提前在配电箱管理中创建好的配电箱。

2点击  在下拉列表中按下图选择

3、备SN以及设备名称  设备SN为网关二维码扫描内容，设备名称由用户自定义。

4、点击  选择平台是否记录此网关推送的报警消息。

5、点击  选择平台是否推送此网关的报警消息至用户。



6、点击  选择设备状态，选择禁用则不接收此设备消息。

7、点击  按网关安装区域性质客户自行选择。



8、点击  按网关实际上网方式选择。

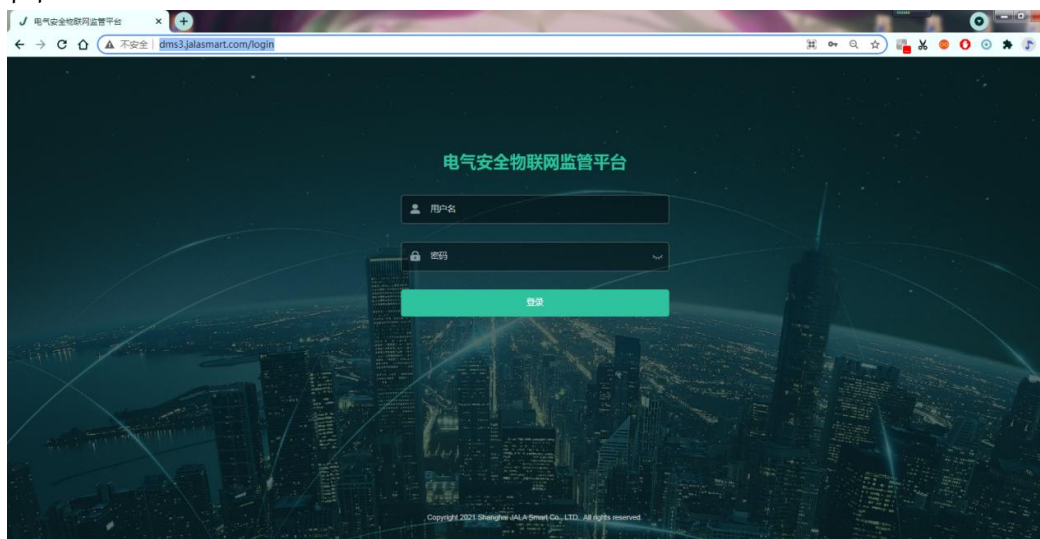


9、点击确认按钮顶部弹出  提示即为添加成功，并且会自动关闭添加弹窗，刷新表格显示最新数据。

### 9.3 电气安全物联网监管平台网关添加说明

#### ● 平台登录

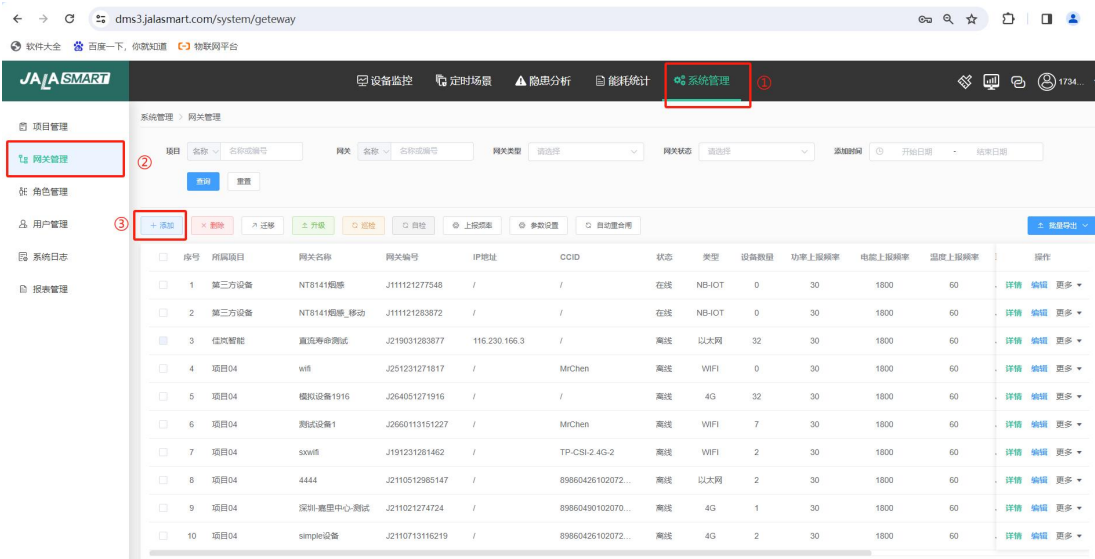
在PC操作系统中的浏览器中，在网址栏里输入：  
<https://dms3.jalasmart.com/login>，即可跳转到佳岚智能管理平台登录页面，如下图：



输入APP注册或管理员添加的用户名和密码后点击登录，即可进入到佳岚电气安全物联网监管平台

### ● 网关管理


按下图步骤进入网关添加页面




### ● 添加网关

网关添加完成后，需要重启网关等待网关重新上线后即可自动显示网关下所接入的子设备，无需手动添加子设备。



点击  ，会显示添加弹窗

带 \* 的是必填项，如果不填写会在输入框失去光标，或者点击  时提示






系统支持单个添加，批量添加和添加第三方产品

\* 添加方式  单个添加  批量添加  第三方产品



点击确认弹出即为添加成功，并且会自动关闭添加弹窗，刷新表格显示最新数据。

## 10. 常见故障及排除方法

常见故障及排除方法见下表，其余故障详见序8网关LED指示灯显示及状态说明

故障现象	主要原因分析	处理办法
指示灯不亮	接线端存在接触不良 接线端无电压	检查接线端子，排除夹着线皮，螺丝未拧紧等故障 使用电笔检查端子处电压
远程无法控制断路器	通信存在故障： 485通讯线路异常；	排除通信故障； 排查485通讯线路
接线端子温度偏高	接线螺钉未压紧导线或出现松动 选用导线截面积偏小	拧紧接线螺钉； 更换导线规格

## 11. 包装储存

规格型号	JL1-GW200系列
每盒最多包装数量（台/盒）	5
每箱最多包装数量（盒/箱）	20

### 存储

应贮存在空气流通和相对湿度不大于80%，温度不高于+80℃，不低于-40℃的仓库中。周围空气中无酸性，碱性或其它腐蚀性气体的库房里贮存。在上述条件下，贮存期自出厂日期不超过18个月。

## 12. 注意事项

- 1、因私自拆开网关进行调试引起的产品质量问题，自行负责；
- 2、在工作通电状态下手动勿触及网关非绝缘件裸露部分；
- 3、接线可靠，防止因接线端出现异常热引起断路器误动作或造成接线端烧毁；
- 4、必须保证N线已可靠连接后再通电；
- 5、通讯接口在接线时应注意插头与接线端口匹配且方向一致，切勿接反。

## 13. 订货须知

请写明物通讯模块型号、规格及订货数量；

例如：订购4G网关50台。

网关：JL1-GW200L，50台。